

EPSON®

EXCEED YOUR VISION



Epson AcuLaser M2000 Series

Výkonné laserové tiskárny pro firemní černobílý tisk na formát A4

Zvýšená rychlost, efektivita a kvalita kancelářského tisku a tisku v pracovní skupině s použitím nejnovější řady černobílých laserových tiskáren Epson s podporou formátu A4. Kombinace vysokorychlostního flexibilního duplexního tisku 28 str./min. s jednoduchým ovládáním a nízkými náklady na tisk.

Vyberte si model, který vám nejvíce vyhovuje: standardní verze pro jednoho uživatele, síťová verze pro malé pracovní skupiny. Tato kompaktní rychlá a úsporná laserová tiskárna je přínosem pro každý podnik. Uznávané technologie Epson sloužící k maximalizaci rychlosti a kvality tisku od vysokoobjemových dokumentů po faktury a obálky umožňují dosáhnout jedněch z nejnižších nákladů na stránku u tiskáren na trhu.

Rychlé a efektivní zpracování úloh díky standardně duplexnímu tisku, rychlému zpracování a správě paměti Epson MITech.

Rychlý, úsporný tisk – všestranná laserová tiskárna pro potřeby vašeho podnikání.

Špičkové výsledky – tisk až 28 str./min. s rychlým zpracováním a efektivní správou paměti.

Tisk během několika sekund – technologie ASIC (Epson Application Specific Integrated Circuit) zajišťuje vysokorychlostní zpracování dokumentů a rychlý výtisk první stránky.

Všestranná správa papíru – standardní kapacita 300 listů: ruční zásobník na 50 listů a zásobník na 250 listů; lze rozšířit na 800 listů pomocí 2 volitelných zásobníků na 250 listů.

Snadná správa úloh – vícestránkový tisk je rychle zpracováván pomocí technologie řadiče Epson.

Profesionální výsledky – podpora originálního jazyka Adobe® PostScript a jazyka PCL znamená více kvality a přesnosti při tisku všech dokumentů.

Snadná údržba – součástí s vysokou životností a nenáročnou údržbou.

Úspora energie a snížení nákladů – úspora papíru se standardním duplexním tiskem, k dispozici velkokapacitní tonerové kazety zajišťující nízké náklady na stránku.

Hlavní charakteristické vlastnosti:

- rychlý tisk 28 str./min. – výstup první strany za pouhých 6 sekund
- standardně duplexní tisk umožňující úsporné využití papíru a profesionální výstupní kvalitu
- 2 modely: M2000D s rozhraním USB a paralelním portem, M2000DN se síťovým rozhraním a rozhraním USB
- snadná integrace do prostředí IT: originální ovladač Adobe® PostScript se standardní podporou jazyka PCL

Řada Epson AcuLaser M2000

Vlastnosti tisku

Technologie tisku	Laser
Rozlišení	Skutečné rozlišení 1 200 dpi
Rychlost tisku	28 str./min. (Duplexní tisk: 14 str./min.)
Výstup první strany	6 sekund
Doba zahřívání	14 sekund
Maximální měsíční objem	20 000 stran

Technické údaje řídicí jednotky

Procesor	300 Mhz
Paměť	Verze D: standardně 32 MB, až 288 MB Verze DN: standardně 64 MB, až 320 MB
Emulace ovládacího jazyka tiskárny	ESC/Page(B/W), FX, ESCP2, I239X, PCL5e, PCL6, Adobe® PostScript3, PDF 1.3
Vestavěná písma	Vektorová: 84 ESC/Page, 95 PCL5c, 80 PCL6, 17 PS3 Rastrová: 7 ESC/Page, 5 PCL5c, 1 PCL6 Písmo: 10 ESC/P2, 8 FX, 8 I239X

Rozhraní a konektivita

Rozhraní	Model D: USB 2.0HS a paralelní rozhraní IEEE 1284 Model DN: USB 2.0HS a rozhraní Ethernet (100Base-TX/10Base-T)
----------	--

Manipulace s médii

Standardní vstup papíru	300 listů (víceúčelový zásobník pro 50 listů + zásobník pro 250 listů papíru)
Doplňkové pro manipulaci s papírem	Volitelný zásobník na 250 listů (max.: 2)
Kapacita vstupu papíru	800 listů (víceúčelový zásobník pro 50 listů + zásobník pro 250 listů papíru + 2 doplňkové zásobníky pro 250 listů papíru)
Oboustranně	Standardně (integrované)
Formát papíru	A4, A5, B5, LT, GLT, HLT, LGL, GLG, IB5, EXE, C5, C6, DL, F4
Gramáž	60 – 220 g/m ²
Výstup papíru – standard/maximium	250 listů (lícem dolů)

Požadavky na napájení

Standardy	Splňuje podmínky mezinárodního programu Energy Star
Jmenovité napětí/frekvence/proud	220 V až 240V/50 Hz nebo 60 Hz/3,9 A
Příkon	840 W (max. při provozu), 465 W (tisk), 7 W (připraveno k tisku), 3 W (spánek)

Požadavky na systém a podpora operačních systémů

Systémové požadavky	PC: hostitel USB (1.1), rozhraní Ethernet (100BaseTX/10BaseT), USB 2.0HS MAC: EtherTalk, USB (pouze systémy Macintosh vybavené konektorem USB a spuštěný systém Mac OS 9.x nebo novější)
Podpora systémů Windows/Mac	Microsoft Windows 2000 / XP / Server 2003 / Microsoft Windows Vista / XP 64bitová verze / Server 2003 64bitová verze / Vista 64bitová verze / Systémy Mac OS X 10.2.8 a novější
Linux/Unix/Citrix/ Podpora systémů SAP/Novell	Podrobnosti o kompatibilitě se systémy Linux, Unix, Novell, SAP atd. další informace naleznete na webových stránkách http://www.business-solutions.epson-europe.com

Dodatečný software

Ovladače	Ovladač tiskárny, Epson Status Monitor 3, Referenční příručka, Průvodce uviznutím papíru
Software	Síťové nástroje a Průvodce sítí

Rozměry a hmotnost

(Š x V x H, mm, kg)*	Epson AcuLaser M2000D/DN: hlavní jednotka 378 mm x 390 mm x 255 mm, 11,5 kg
----------------------	---

Provozní prostředí

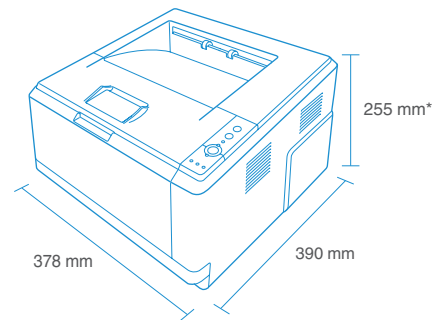
Teplota	provoz: 10 až 32,5 °C, skladování: -20 až 40 °C
Vlhkost	provoz: 15 až 80 % relativní vlhkosti, skladování: 10 až 90 % relativní vlhkosti
Hlučnost	Provoz: 6,9 B, pohotovostní režim: 4,0 B
Akustický tlak	Provoz: 55 dB(A); v pohotovostním režimu: 30 dB (A)

Bezpečnost a předpisy

Bezpečnostní standardy	Prašnost: 0,075 mg/m ³ , Ozón: 0,02 mg/m ³ , Styren: nepřevyšující 0,07, mg/m ³ , Benzen: 0,05 mg/h, není povoleno PVC v plastech, soulad s chemickým předpisem T-AS03-007 bezpečnostní standardy
------------------------	--

Záruka

	1 rok – zaslání přístroje společností Epson Epson Cover Plus – volitelná rozšířená záruka 3 roky přímo na místě Epson Cover Plus – rozšířená záruka 3 roky se zasláním výrobcí Epson
--	--



*Výška modelu D/DN

Konfigurace modelů

Epson AcuLaser M2000D	C11CA07011
Epson AcuLaser M2000DT	C11CA07011BY
(M2000D s volitelným zásobníkem na 250 listů)	
Epson AcuLaser M2000DN	C11CA07051
Epson AcuLaser M2000DTN	C11CA07051BY
(M2000DN s volitelným zásobníkem na 250 listů)	

Spotřební materiál

Vysokokapacitní tonerová kazeta, 8000 stran (ISO 19752).	C13S050435
Tonerová kazeta standardní kapacity, 3500 stran (ISO 19752).	C13S050436
Vratná vysokokapacitní tonerová kazeta*, 8000 stran (ISO 19752).	C13S050437
Vratná tonerová kazeta standardní kapacity*, 3500 stran (ISO 19752).	C13S050438
Původní tonerová kazeta: 2000 stran (ISO 19752).	



Vysokokapacitní kapacita

Standardní

Volitelné příslušenství a paměť

32MB RAM	7000273
64MB RAM	7000275
128MB RAM	7000276
256MB RAM	7000277
Volitelný zásobník na 250 listů	C12C802461

Údržba

3 roky přímo na místě	ECPGR35
3 roky zaslání společnosti Epson	ECPGRP20

*Produkt není k dispozici ve všech zemích a platí pro něj specifické podmínky. Podrobnosti vám poskytne místní zástupce společnosti Epson.



Epson Deutschland GmbH
Organizační složka
Slavičkova 1a
638 00 Brno
Česká republika

Telefon: +420 548 427 811
Fax: +420 548 427 816
Infolinka: 800 / 142 052
www.epson.cz

EPSON®

EPSON® je registrovaná ochranná známka společnosti SEIKO EPSON® Corporation. Všechny další názvy produktů a společností jsou použity pouze k identifikačním účelům a mohou být obchodními značkami nebo registrovanými obchodními značkami výhradních vlastníků. S výhradou případné chyby mohou být údaje změněny bez předchozího upozornění.